

**IPC Integrated Professional Cleaning**

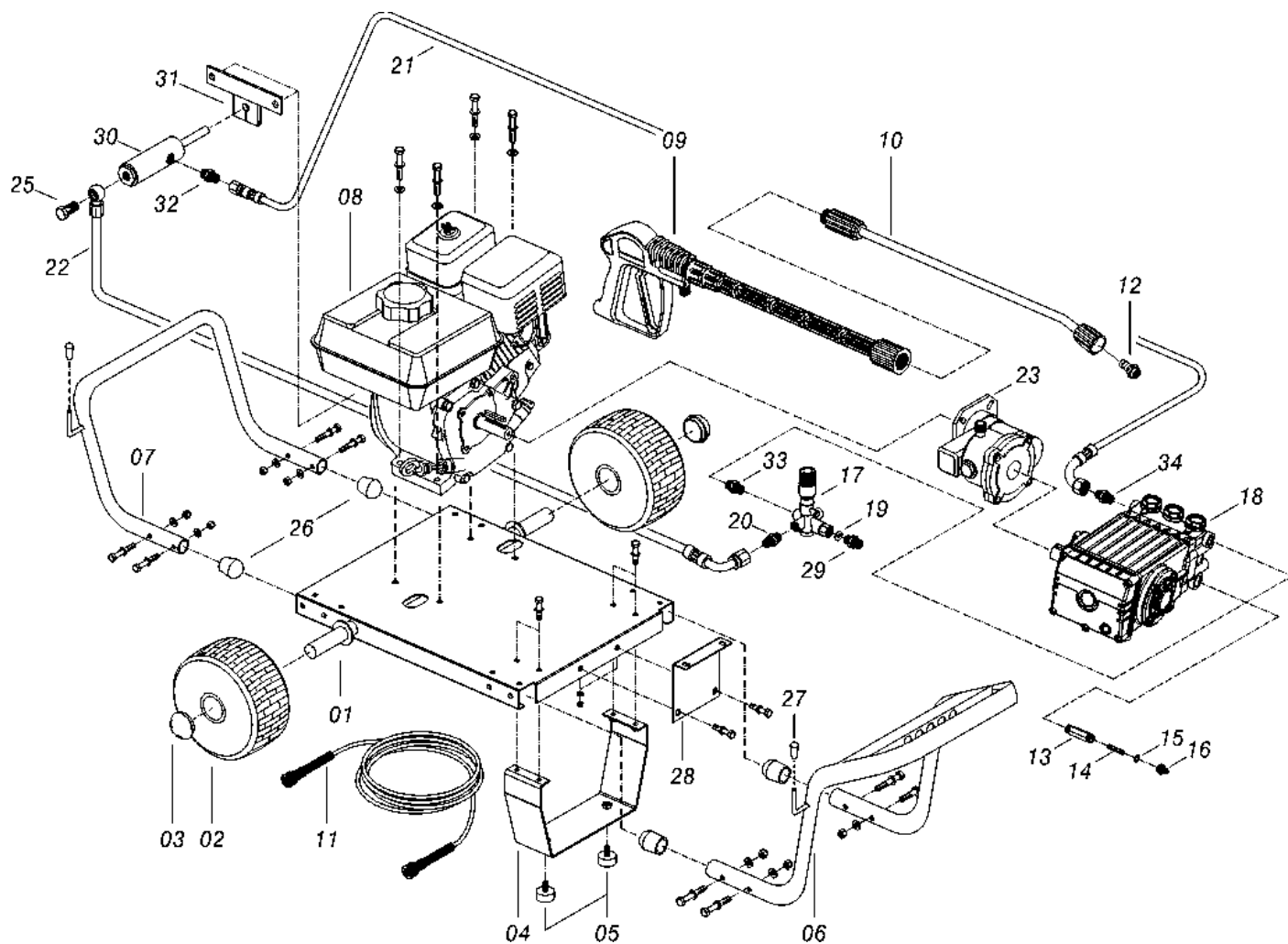
**IPC Portotecnica**

## Список Запчастей

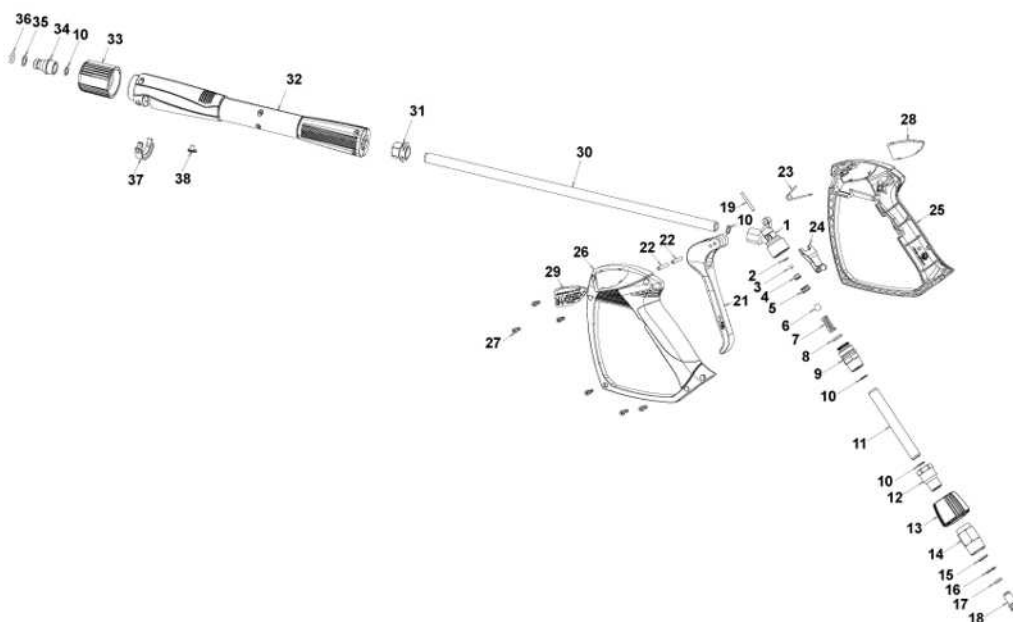
FORCE Ltd

С-ка: IDAF40358

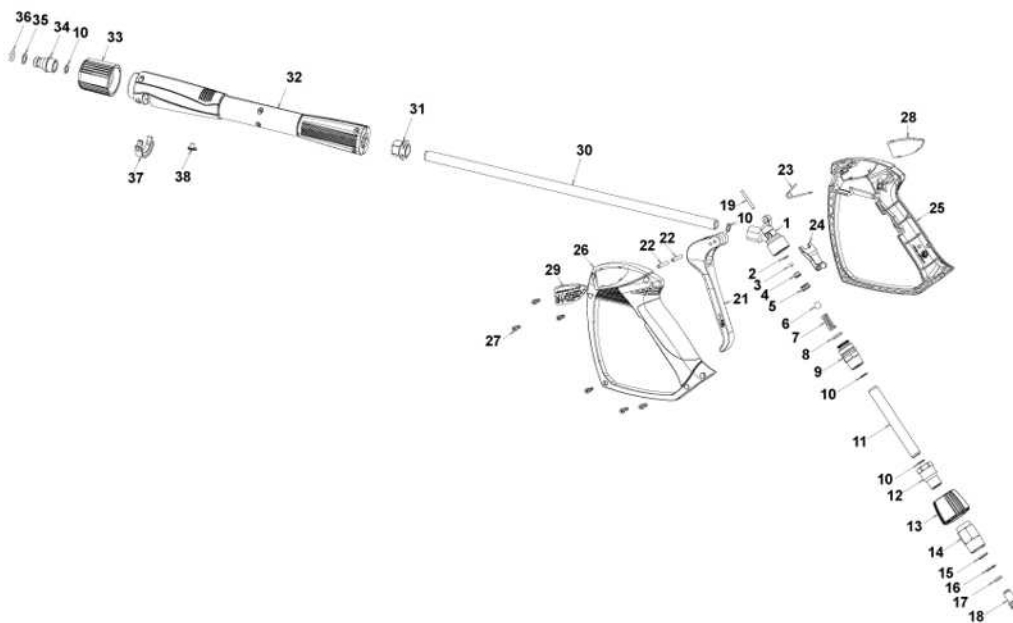
Модель: IDROP BENZ-C L DL2217Pi P 3-01IPC



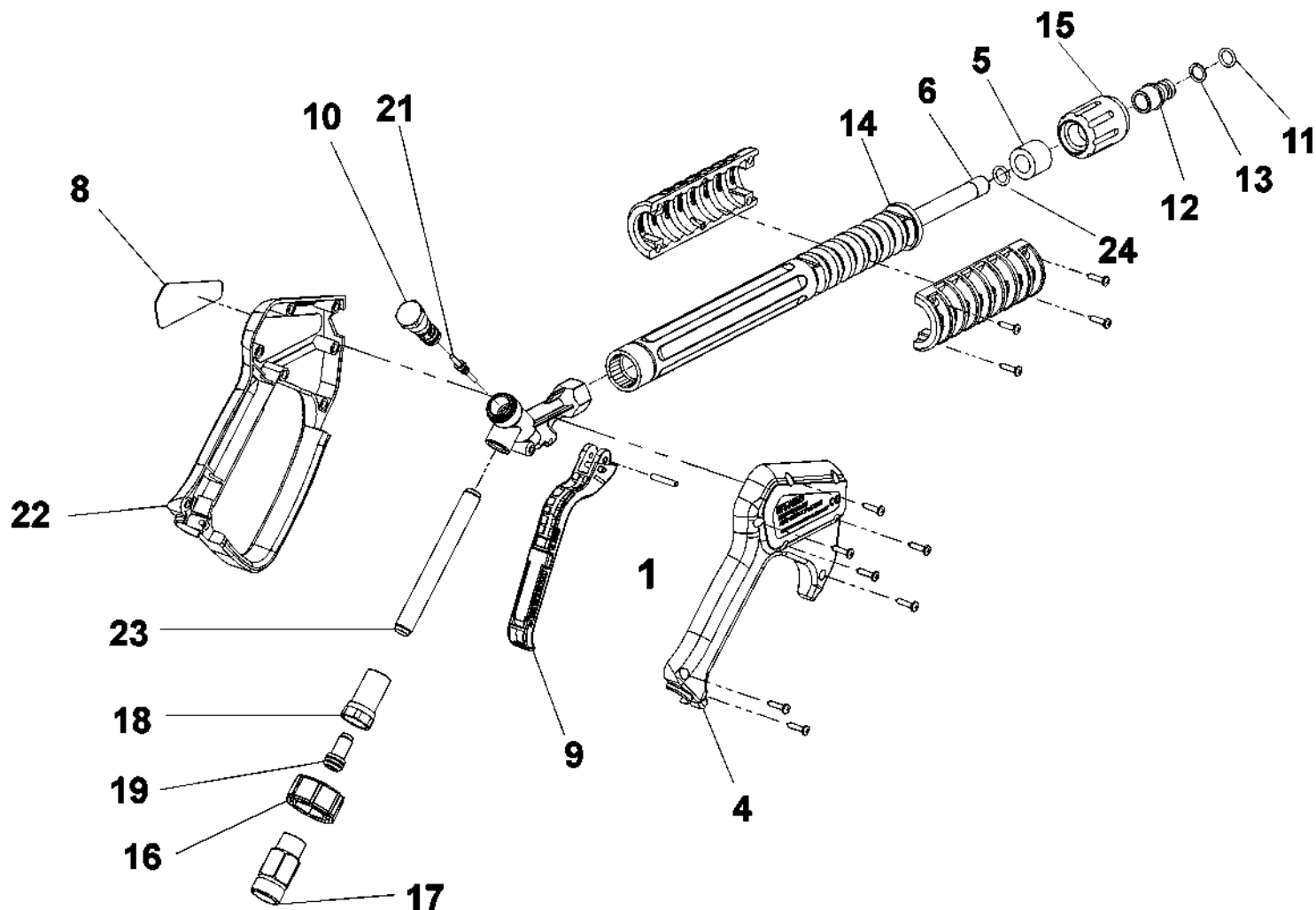
С-ка	К	N. з/ч.	N. з/ч. Клиента	Описание	Кол-во	Действителен:		Цена
						С	По	
0001	LAFN40179			КАРЕТКА ШАССИ BENZ HP 9-13	1,00			--
0002	RTRT40006			КОЛЕСО D. 13.5"X 6/6 -D.25 PN.	2,00			--
0003	VTVR01268			КРЫШКА, ПРИКРЫВАЮЩАЯ СТУПИЦУ КОЛЕСА D. 25	2,00			--
0004	LAFN40181			НОЖКА BENZ HP 9-13	1,00			--
0005	MPVR60726			ЗАЩ. ОТ ВИБРАЦ. TCC48X25- 1M8X16 60SH GMM	2,00			--
0006	LAFN40188			РУЧКА BENZ HP 9-13	1,00			--
0007	LAFN40183			БАМПЕР BENZ HP 9-13	1,00			--
0008	MOSC40002			ДВ.ВНУТР.СГОР. HONDA GX390 UT2 QX Q4 OH	1,00	10/2011		--
0008	MOSC71925			ДВ.ВНУТР.СГОР. HONDA GX390 QX 13HP AV.MA	1,00		09/2011	--
0009	IPPR40010			РУКОЯТКА G 5100+P.330 +M22 SW.M V	1,00	04/2014		--
0009	IPPR89429			РУКОЯТКА G 4500 - P.330 -M22SW.M V	1,00		04/2014	--
0010	LCPR40013			УДЛИНИТЕЛЬ P 70 - HYPERJET 1/4F	1,00			--
0011	ТВАР25324			ШЛАНГ ВЫСОКОГО ДАВЛЕНИЯ R1 MT 10 5/16" C/2 IRV	2,00			--
0012	UGLN05199			ФОРСУНКА РАСПЫЛИТЕЛЯ LECH 1/4 2505	1,00			--
0013	RCDS46109			ПАТРУБОК 3/4 - 1/2 RYL INX	1,00			--
0014	FTAC30214			ФИЛЬТР D.15X67	1,00			--
0016	RCVR29600			РАЗЪЕМ С КРАНОМ-ВЕНТИЛЕМ PTC 3/4 F	1,00			--
0017	VVAZ40004			КЛАПАН ВР 93 С/М.310В. 3/8-1/4F	1,00			--
0018	PPAP42031			НАСОС WS151 DX LT 15 -150B. USA	1,00			--
0019	VTRS00548			ШАЙБА D.17,5X23X1,5 (3/8)RM	1,00			--
0020	RCDS00607			ПАТРУБОК 1/4 - 1/4 SV	1,00			--
0021	ТВАР40031			ПОЛИАМИДНЫЙ ШЛАНГ 1/4 L=430 1/4F -1/4F 90°	1,00			--
0022	ТВАР40032			ПОЛИАМИДНЫЙ ШЛАНГ 1/4 L=580 1/4OC -1/4F 90°	1,00			--
0023	RDGR40000			РЕДУКТОР РА В18Н HP 11-18	1,00		10/2010	--
0023	RDGR40001			РЕДУКТОР RS 500Н	1,00	10/2010		--
0025	RCDS02612			ВИНТ G 1/4 А.Р.	1,00			--
0026	MPVR01697			НАКОНЕЧНИК D.30 1.02.109	4,00			--
0027	MPVR32471			НАКОНЕЧНИК D. 8 ВК	2,00			--
0028	LAFN40193			СКОБА КРЕПЛЕНИЯ BENZ HP 13.0 LS	1,00			--
0029	RCIN09348			НАСАДКА С ВИНТОВОЙ РЕЗЬБОЙ (М) 3/8MA L=32	1,00			--
0030	KTRI10685			КОМПЛЕКТ 14- 53	1,00	04/2009		--
0031	LAFN11807			КРЕПЛЕНИЕ SF/HONDA	1,00			--
0033	RCDS12121			ПАТРУБОК 3/8 - 3/8 SV/CN	1,00			--
0034	RCDS00609			ПАТРУБОК 1/2 - 1/4 SV	1,00			--



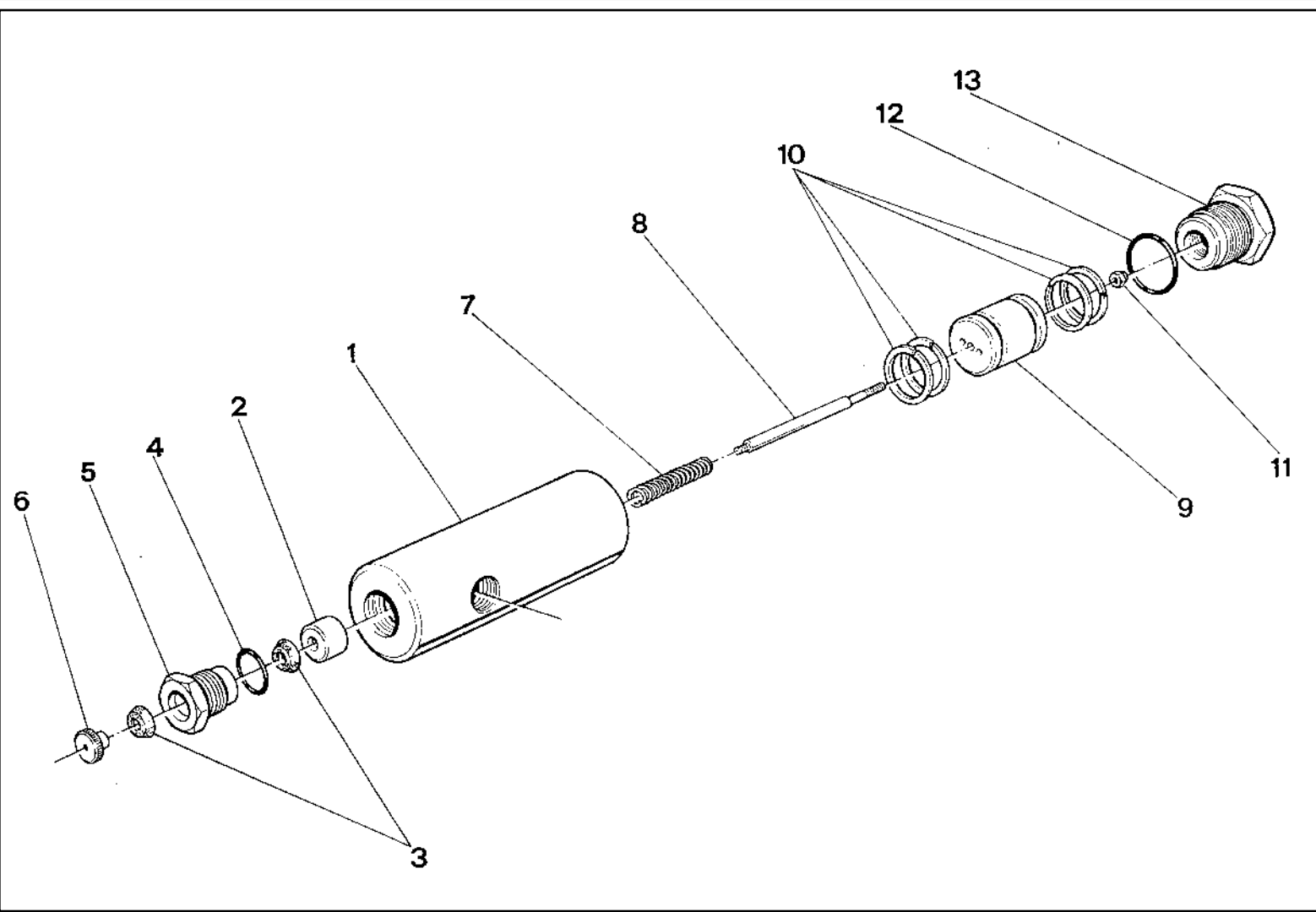
С-ка	К	N. з/ч.	N. з/ч. Клиента	Описание	Кол-во	Действителен:		Цена
						С	По	
0001		PVVR40381		КОРП.ПИСТОЛЕТА G 5100 G1/4F	1,00			--
0002	S	GUVR40074		ЗАПОРНОЕ КОЛЬЦО D. 3 X 7.4X1.3	1,00			--
0003	S	GUGO21835		ПРОКЛАДКА D. 2.84 X 2.62 VIT. 80SH	1,00			--
0004		PVVR40382		НАПРАВЛЯЮЩАЯ ПОРШНЯ G 5100	1,00			--
0005	S	PVVR40112		СЕДЛО ШАРОВОГО КЛАПАНА G 5000	1,00			--
0006	S	SFVR27026		ШАРИК D.11/32" INX	1,00			--
0007		MLML40016		ПРУЖИНА D. 9.4 x21.5x1.6 G5000	1,00			--
0008		GUGO12322		ПРОКЛАДКА D. 14 X 1.78 NBR 90SH	1,00			--
0009		PVVR40383		ШТУЦЕР COLL.G5100 1/4F	1,00			--
0010		VTRS40017		ШАЙБА D. 8.2X11.4X1,00 AL	4,00			--
0011		PVVR40384		ШЛАНГ G 1/4" L.105	1,00			--
0012		RCIN40022		ШТУЦЕР SWIV G5100 1/4F	1,00			--
0013		MPVR40486		КОЛЬЦЕВАЯ ГАЙКА G 5100 SW. GR.	1,00			--
0014		RCIN40021		ВИНТОВОЕ СОЕДИНЕНИЕ SWIV 5100 M22	1,00			--
0015	S	GUVR40075		ЗАПОРНОЕ КОЛЬЦО D. 10 X14X1.5	1,00			--
0016	S	GUVR40076		ЗАПОРНОЕ КОЛЬЦО D. 11.2X14X1.2	1,00			--
0017	S	GUGO15295		ПРОКЛАДКА D. 10.82 X 1.78 VIT 80SH	1,00			--
0018		PVVR40386		ВИНТ SW. G 5100	1,00			--
0019		PVVR40387		МАЛЫЙ ПОРШЕНЬ G 5100	1,00			--
0021		MPVR40487		КУРОК G 5100-SW	1,00			--
0022		VTVR40047		ШТИФТ D. 4X29	2,00			--
0023		MLML40029		ПРУЖИНА G 5100	1,00			--
0024		MPVR40488		ЗАЩИТА G 5100-SW	1,00			--
0025		MPVR40488		ЗАЩИТА G 5100-SW	1,00			--
0026		MPVR40490		ЗАЩИТНЫЙ КОЖУХ G 5100-SW SX	1,00			--
0027		VTVT40043		ВИНТ AF 4X 14 HILO ZN.N	6,00			--
0028		MPVR40491		ТАБЛИЧКА G 5100 GR.DX	1,00			--
0029		MPVR40492		ТАБЛИЧКА G 5100 GR.SX	1,00			--
0030		LCPR40086		ШЛАНГ 1/4 L=420 ZC. 0°	1,00			--
0031		MPVR40493		ШТУЦЕР G 5100-SW	1,00			--
0032		MPVR40494		ЗАЩИТА P 420 C/AN.	1,00			--
0033		PVVR40119		ВРЕЗНОЕ СОЕДИНЕНИЕ M22X1,5 IRV G5000	1,00			--
0034		RCIN40009		ПАЛЕЦ G 1/4 F IRV G5000	1,00			--
0035		GUVR40034		ЗАПОРНОЕ КОЛЬЦО D. 10 X14	1,00			--
0036		GUGO01946		ПРОКЛАДКА D. 9.13 X 2.62 VIT 70SH	1,00			--
0037		MPVR40495		ПРОБКА G 5100 REM.	1,00			--
0038		MPVR40198		ПРОБКА G 5000	1,00			--



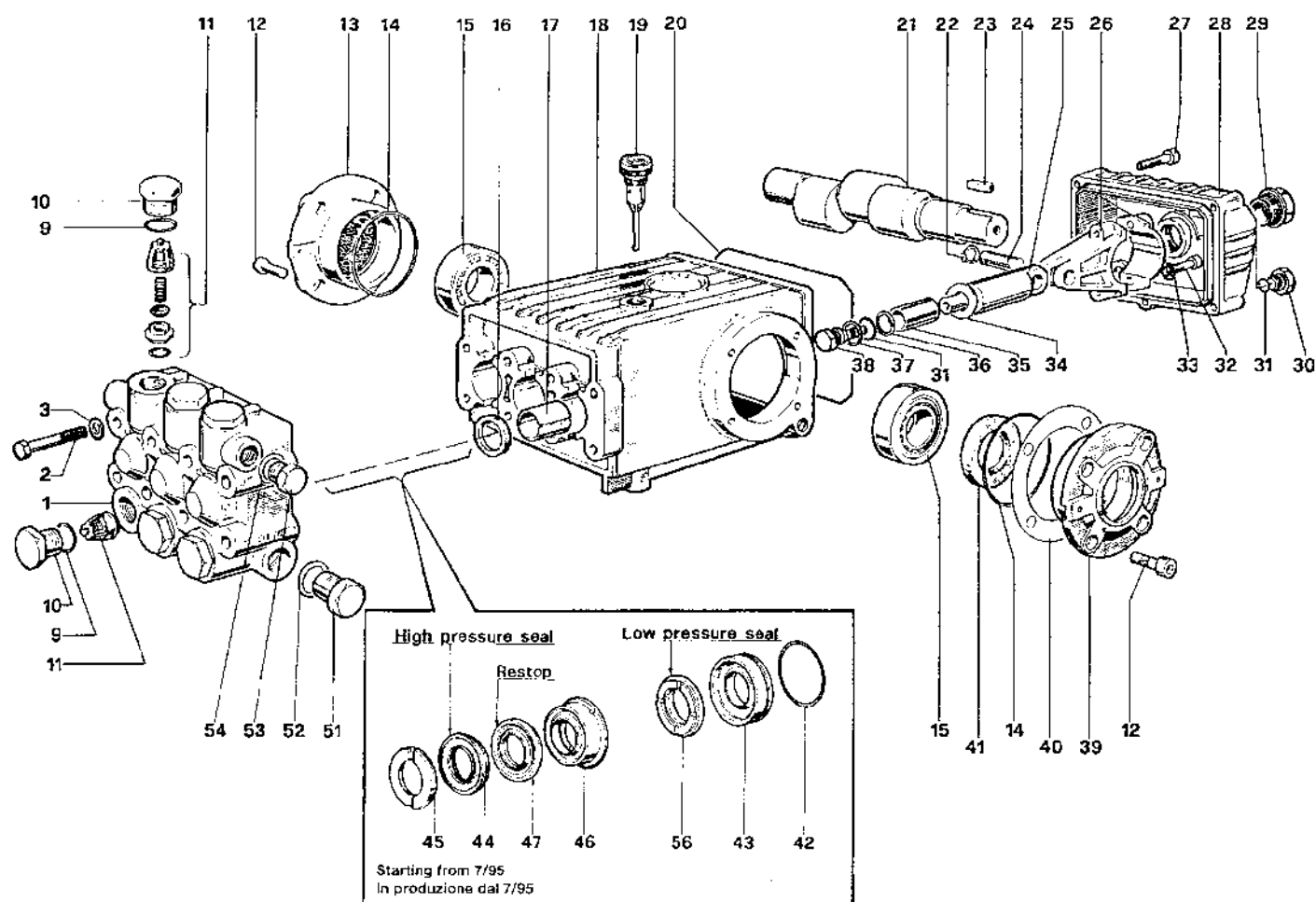
С-ка N. з/ч.	N. з/ч. Клиента	Описание	Ссылка	Цена
KTRI40242		КОМПЛЕКТ 26- 25 G 5100	0002 0003 0005 0006	--
KTRI40243		КОМПЛЕКТ 26- 25 SWIVEL G 5100	0015 0016 0017	--



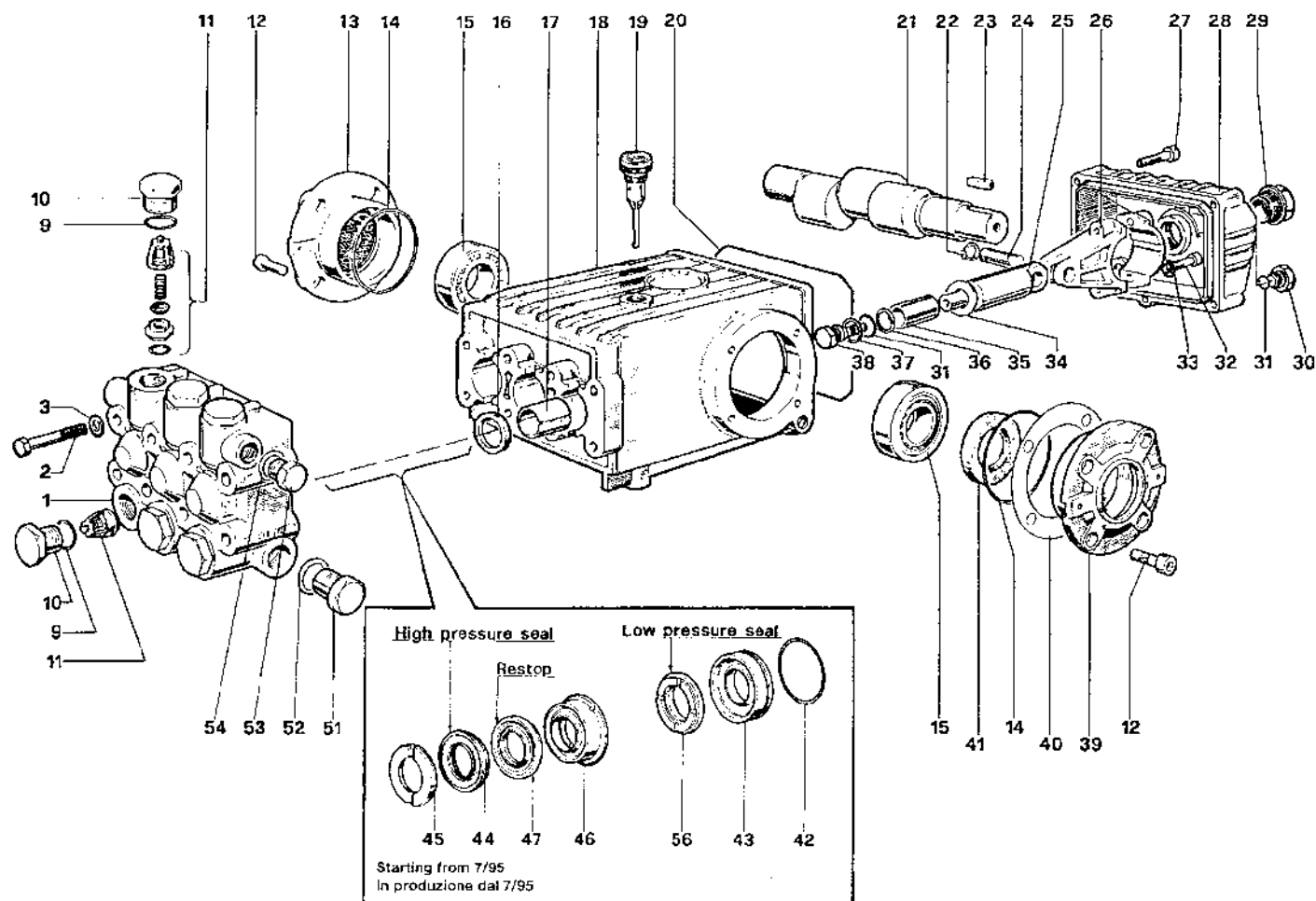
С-ка	К	N. з/ч.	N. з/ч. Клиента	Описание	Кол-во	Действителен:		Цена
						С	По	
0001		VTVR46568		ШТИФТ G 4500	1,00			--
0004		MPVR40157		КРЫШКА G 4500 2V.	1,00	05/2008		--
0004		MPVR46563		КРЫШКА G 4500	1,00		04/2008	--
0005		MPVR46572		РАСПОРКА P 330 ST	1,00			--
0006		LCPR40007		ШЛАНГ 1/4 L=352 ZC. 2V.	1,00	05/2008		--
0006		LCPR46571		ШЛАНГ 1/4 L=352 ZC.	1,00		04/2008	--
0008		MPVR46569		ТАБЛИЧКА G 4500 RD.	1,00			--
0009		MPVR40057		КУРОК G 4500 -SW	1,00			--
0010		PVVR40030		МАЛЫЙ ПОРШЕНЬ TM ST-2300	1,00			--
0011		GUGO10384		ПРОКЛАДКА D. 10 X 2.2 VIT 80SH	1,00			--
0012		RCVR13030		ПАЛЕЦ G 1/4 F L=31.5	1,00			--
0013		GUVR10526		ЗАПОРНОЕ КОЛЬЦО D.13.9X10.2 C.BZ	1,00			--
0014		MPVR46570		ЗАЩИТА P 330 ST	1,00			--
0015		PVVR13445		ВРЕЗНОЕ СОЕДИНЕНИЕ M 22X1,5 L=45	1,00			--
0016		MPVR40058		КОЛЬЦЕВАЯ ГАЙКА G4500 SW.	1,00			--
0017		RCIN40001		ВИНТОВОЕ СОЕДИНЕНИЕ SWIV 4500 3/8"F	1,00		04/2008	--
0017		RCIN40005		ВИНТОВОЕ СОЕДИНЕНИЕ SWIV 4500 3/8"F 2V.	1,00	05/2008		--
0018		RCIN31641		ШТУЦЕР SWIV 1500 F	1,00			--
0019		KTRI31645		КОМПЛЕКТ 26- 14	1,00			--
0021		PVVR40031		ПОРШЕНЬ ST-2300	1,00			--
0022		MPVR40156		ЗАЩИТНЫЙ КОЖУХ G 4500 2V.	1,00	05/2008		--
0022		MPVR46562		ЗАЩИТНЫЙ КОЖУХ G 4500	1,00		04/2008	--
0023		PVVR40023		ШЛАНГ G 1/4" M/M P/SW.	1,00			--
0024		GUGO27021		ПРОКЛАДКА D. 11 X 2.5 EPD 70SH	1,00	05/2008		--



С-ка	К	N. з/ч.	N. з/ч. Клиента	Описание	Кол-во	Действителен:		Цена
						С	По	
		GUGO09720		ПРОКЛАДКА D. 14 X 1.78 NBR 70SH	1,00			--
		LAFN12871		УДЛИНИТЕЛЬ SF/B HONDA	1,00			--
0001		RCDS08187		КОРПУС	1,00			--
0002		RCDS08188		НАПРАВЛ. ПРУЖ.	1,00			--
0003		GUGO08189		УПЛОТНЕНИЕ GACO U037018	2,00			--
0004		GUGO08190		ПРОКЛАДКА	1,00			--
0005		RCDS08191		ПРОБКА M 16X1,5	1,00			--
0006		PVVR12870		КУЛАЧОК M 4 G400	1,00			--
0007		MLML08186		ПРУЖИНА D.1-7,3 L31,5	1,00			--
0008		PVVR12869		ПОРШЕНЬ M 4.5 G400	1,00			--
0009		RCDS08184		МАЛЫЙ ПОРШЕНЬ	1,00			--
0010		PVVR08183		ЭЛАСТИЧНОЕ КОЛЬЦО D.22-18X1,5	4,00			--
0011		VTDD09556		ГАЙКА M3 TEFLON	1,00			--
0012		GUGO08182		ПРОКЛАДКА D. 21.91 X 1.78 NBR 70SH	1,00			--
0013		PVVR08181		ПРОБКА M 24X1	1,00			--

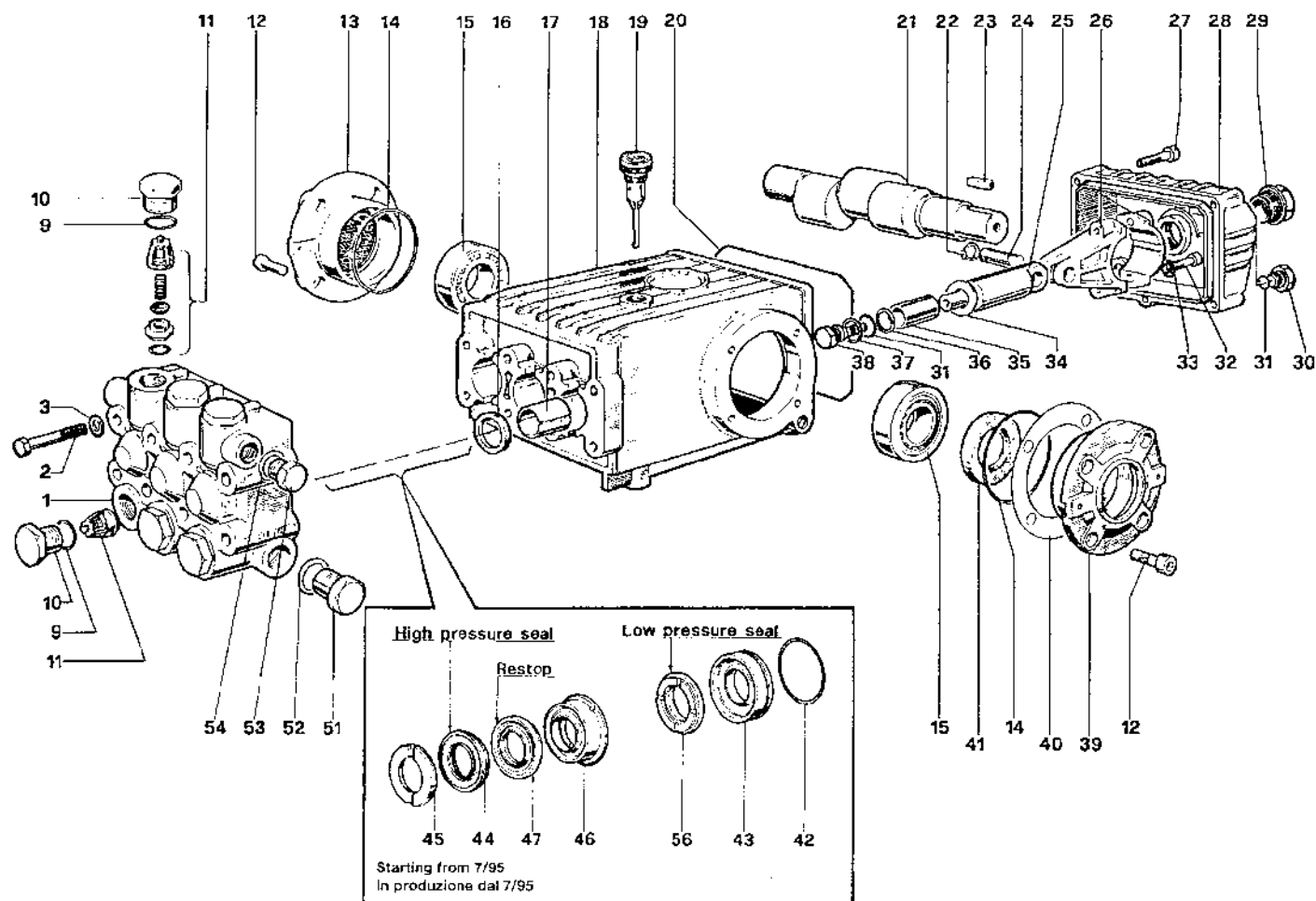


С-ка	К	N. з/ч.	N. з/ч. Клиента	Описание	Кол-во	Действителен:		Цена
						С	По	
0001		MFVR01097		ГОЛОВКА W 151	1,00			--
0002		VTVT01111		ВИНТ TE M 8X70 UNI 5737 A.10.9	8,00			--
0003		VTRS01072		ШАЙБА D. 8 TC	8,00			--
0009	S	GUGO01033		ПРОКЛАДКА D. 20.24 X 2.62 NBR 90SH	6,00			--
0010	S	RCDS01087		ПРОБКА M24X2X16 ОТТ	6,00			--
0011	S	VVAM01104		КЛАПАН В СБОРЕ W 70-151	6,00			--
0012		VTVT01118		ВИНТ TCEI M 8X16 ZC. UNI 5931	8,00			--
0013		MFVR03576		ЗАЩИТА КАРТЕРА W151	1,00			--
0014		GUGO01041		ПРОКЛАДКА D. 67.95 X 2.62 NBR 70SH	2,00			--
0015		CUVR09205		РОЛИКОВЫЙ ПОДШИПНИК 32206 A	2,00			--
0016	S	GUGO01000		ПРОКЛАДКА 22X 32X 5 NBR70	3,00			--
0017		PVVR01011		ВТУЛКА W 151	3,00			--
0018		MFVR01013		НАСОС КАРТЕРА W 151	1,00			--
0019		PVVR01092		КРЫШКА СО СТЕРЖНЕМ ЗАМЕРА УРОВНЯ МАСЛА W 151	1,00			--
0020		GUGO34590		ПРОКЛАДКА D. 133.02 X 2.62 NBR 70SH	1,00			--
0021		ALMO41530		ВАЛ TS 1511 USA	1,00			--
0022		VTAE14016		СТЯЖКА D. 12 UNI 7435	6,00			--
0023		VTVR41531		ЛИЧИНКА 8X 7X35 UNI 6604A	1,00			--
0024		PVVR01085		ПАЛЕЦ D.13X35 W151	3,00			--
0025		PVVR01029		НАПРАВЛЯЮЩАЯ ПОРШНЯ W 151	3,00			--
0026		BLVR01009		ПОРШНЕВОЙ ПАЛЕЦ W 151	3,00			--
0027		VTVT01116		ВИНТ TCEI 6X30 UNI5931	5,00			--
0028		MFVR03582		ЗАЩИТА КАРТЕРА W 151 POS	1,00			--
0029		PVVR01083		ИНДИКАТОР УРОВНЯ МАСЛА G 3/4 W70-151	1,00			--
0030		RCDS01088		ПРОБКА 1/4X 9 M WW90	1,00			--
0031	S	GUGO01036		ПРОКЛАДКА D. 10.82 X 1.78 NBR 70SH	4,00			--
0032		VTVT01120		ВИНТ TCEI 8X35 UNI5931	6,00			--
0033		VTRS14242		ШАЙБА D. 8.4X13X0.8 UNI7064 SCH	6,00			--
0034	S	VTRS01753		ШАЙБА D.14X28 X0,5	3,00			--
0035		PIVR01066		ПОРШЕНЬ D.20X50 W 151	3,00			--
0036	S	GUVR00994		ЗАПОРНОЕ КОЛЬЦО W151	3,00			--
0037	S	VTRS01076		ШАЙБА D.14X18,5X0,5	3,00			--
0038	S	PVVR01107		БОЛТ КРЕПЛЕНИЯ ПОРШНЯ IP W151	3,00			--
0039		MFVR03583		ЗАЩИТА КАРТЕРА W151	1,00			--
0040		PVVR01016		УПЛОТНЕНИЕ 0,1 W 151	2,00			--
0041	S	GUGO01003		ПРОКЛАДКА 30X 55X 7 NBR70	1,00			--
0042	S	GUGO01042		ПРОКЛАДКА D. 34.6 X 1.78 NBR 70SH	3,00			--
0043	S	PVVR00977		УТОПЛЕННЫЙ САЛЬНИК W151	3,00			--
0044	S	GUVR00981		УПЛОТНИТЕЛЬНОЕ КОЛЬЦО W151	3,00			--

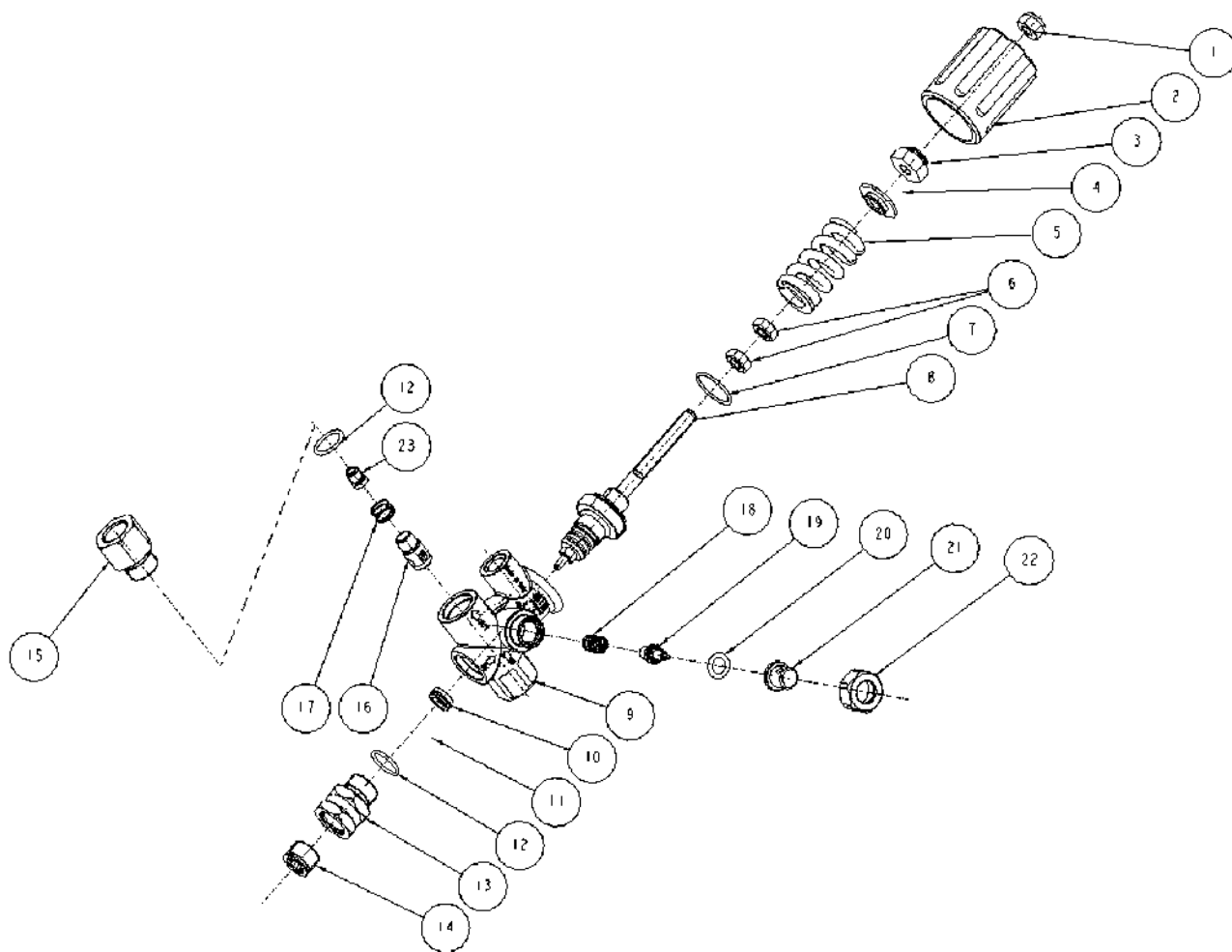


С-ка	К	N. з/ч.	N. з/ч. Клиента	Описание	Кол-во	Действителен:		Цена
						С	По	
0045	S	PVVR00985		КОЛЬЦЕВАЯ ГОЛОВКА W151	3,00			--
0046	S	PVVR34589		САЛЬНИК W 151 D. 20	3,00			--
0047	S	GUVR34587		УПЛОТНИТЕЛЬНОЕ КОЛЬЦО D. 20 RESTOP	3,00			--
0051		RCDS01091		ПРОБКА 1/2X10 M	1,00			--
0052		VTRS01075		ШАЙБА D.21,5X27 ALL	1,00			--
0053		RCDS01090		ПРОБКА 3/8X13 M WW90	1,00			--
0054		VTRS01074		ШАЙБА D.17,05X22,3 X1,5	1,00			--
0056	S	GUVR34585		УПЛОТНИТЕЛЬНОЕ КОЛЬЦО W 151 L.P.	3,00			--





С-ка N. з/ч.	N. з/ч. Клиента	Описание	Ссылка	Цена
KTRI14900		КОМПЛЕКТ 15- 3	0041	--
KTRI14901		КОМПЛЕКТ 10	0042 0043	--
KTRI17793		КОМПЛЕКТ 6	0031 0034 0036 0037 0038	--
KTRI17795		КОМПЛЕКТ 4	0009 0010	--
KTRI17859		КОМПЛЕКТ 1	0011	--
KTRI17860		КОМПЛЕКТ 2	0016	--
KTRI18574		КОМПЛЕКТ 7	0045	--
KTRI18579		КОМПЛЕКТ 28	0042 0043 0044 0045 0046 0047 0056	--



С-ка	К	N. з/ч.	N. з/ч. Клиента	Описание	Кол-во	Действителен:		Цена
						С	По	
0001		VTDD89669		ГАЙКА М 8 X1 AUT. INX A2	1,00			--
0002		MPVR40002		РУЧКА-РЕГУЛЯТОР ВР9 ВК.	1,00			--
0003		VTDD88134		ГАЙКА М 8 ВУ-PASS ВР91	1,00			--
0004		PVVR88140		ПРУЖИННАЯ ПЛАСТИНА ВР91	1,00			--
0005		MLML40014		ПРУЖИНА D.15.6 X27 L=51.5 310В.	1,00			--
0006		VTDD40000		ГАЙКА М 8 X1 UNI5588 INX A2	2,00			--
0007		GUGO11652		ПРОКЛАДКА D. 12.42 X 1.78 NBR 70SH	1,00			--
0008		PVVR40016		ЗАПОРНЫЙ ПОРШЕНЬ КЛАПАНА ВР9 СР.	1,00			--
0009		PVVR40107		КОРПУС КЛАПАНА ВР 93 3/8"	1,00			--
0010		PVVR88135		ВСТАВКА ВУ-PASS ВР91	1,00			--
0011		SFVR88141		ШАРИК D.17/32" AISI 440	1,00			--
0012		GUGO03505		ПРОКЛАДКА D. 15.6 X 1.78 NBR 70SH	2,00			--
0013		PVVR88138		ШТУЦЕР EASY-ST. ВР91	1,00			--
0014		PVVR88139		ПРОБКА 3/8 М ВР91	1,00			--
0015		PVVR49638		ШТУЦЕР ВР91 3/8F	1,00			--
0016		PVVR49636		МАЛЫЙ ПОРШЕНЬ ВР91 С/OR	1,00			--
0017		MLML49637		ПРУЖИНА ВР91	1,00			--
0018		MLML40015		ПРУЖИНА D. 9,2X18,26X1 ВР 93	1,00			--
0019		PVVR40108		ЭЛЕМЕНТ ТН. ВР 93	1,00			--
0020		GUGO28927		ПРОКЛАДКА D. 9.13 X 2.62 NBR 70SH	1,00			--
0021		PVVR40109		ШТУЦЕР ВР 93	1,00			--
0022		PVVR40110		КОЛЬЦЕВАЯ ГАЙКА M18X1 ВР 93	1,00			--